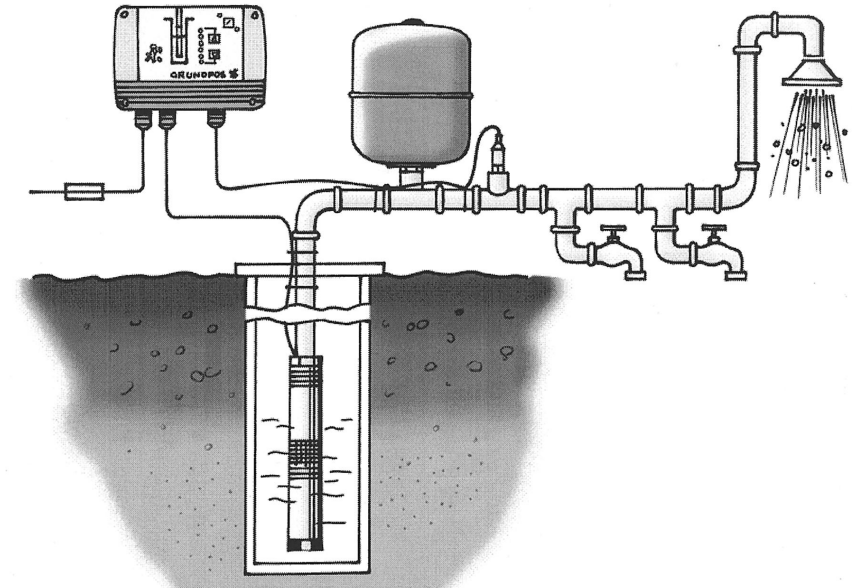


CU 301

CZ Montážní a provozní návod



TM01 8551 0400

V7 16 18 55 05 00 / GCZ-02.03	CZ

OBSAH

1. Řízení na konstantní tlak	3
1.1 Popis	3
1.2 Funkce	3
1.3 Dimenzování soustavy	5
1.4 Umístění snímače tlaku	6
1.5 Nastavování plnicího tlaku v tlakové nádobě	6
2. Provozní funkce	7
2.1 Tlačítko ON/OFF	7
2.2 Indikace provozního stavu čerpadla	7
2.3 Nastavování tlaku	7
2.4 Zablokování tlačítek	8
3. Funkce poruchové signalizace	8
3.1 Servisní poruchová signalizace	8
3.2 Chod nasucho	8
4. Signální LED diody a pojistka v jednotce CU 301	10
5. CU 301 s jednotkou R100	11
5.1 Provoz	14
5.1.1 Požadovaná hodnota tlaku	14
5.1.2 Provozní režim	14
5.1.3 Indikace poruchového stavu	14
5.2 Provozní stav	15
5.2.1 Provoz	15
5.2.2 Aktuální tlak	15
5.2.3 Otáčky	15
5.2.4 Teplota	15
5.2.5 Příkon a spotřeba elektrické energie	15
5.2.6 Počet provozních hodin a počet restartů	16
5.3 Instalace	16
5.3.1 Snímač	16
5.3.2 Volba snímače	17
5.3.3 Maximální požadovaná hodnota	17
5.3.4 Automatický restart	17
5.3.5 Odstavení v důsledku chodu na sucho	17
5.3.6 Maximální otáčky	18
5.3.7 Tlačítka na jednotce CU 301	18
5.3.8 Indikace provozu čerpadla	18
5.3.9 Číslo	18
6. Odstraňování poruch	19
6.1 Servisní poruchová indikace	19
7. Technické parametry	23
7.1 Elektrické připojení	25
7.1.1 Přívod síťového napájecího napětí	26
7.1.2 Přívod napájecího napětí pro čerpadlo	26
7.1.3 Snímač tlaku	26

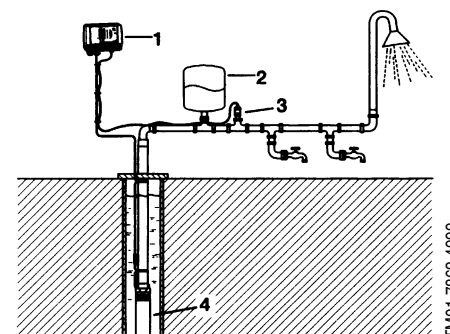
1. Řízení na konstantní tlak

1.1 Popis

Systém udržuje konstantní tlak v maximálním provozním rozsahu čerpadla bez ohledu na kolísající odběr vody.

Obr. 1 ukazuje příklad instalace se systémem řízení na konstantní tlak.

Obr. 1



Pozice	Popis
1	CU 301
2	Membránová tlaková nádoba
3	Tlakový snímač
4	Čerpadlo SQE

1.2 Funkce

Měření tlaku probíhá pomocí snímače tlaku, který pak naměřenou hodnotu vysílá na řídicí jednotku CU 301. Řídicí jednotka CU 301 provádí příslušnou korekci výkonu čerpadla změnou jeho otáček.

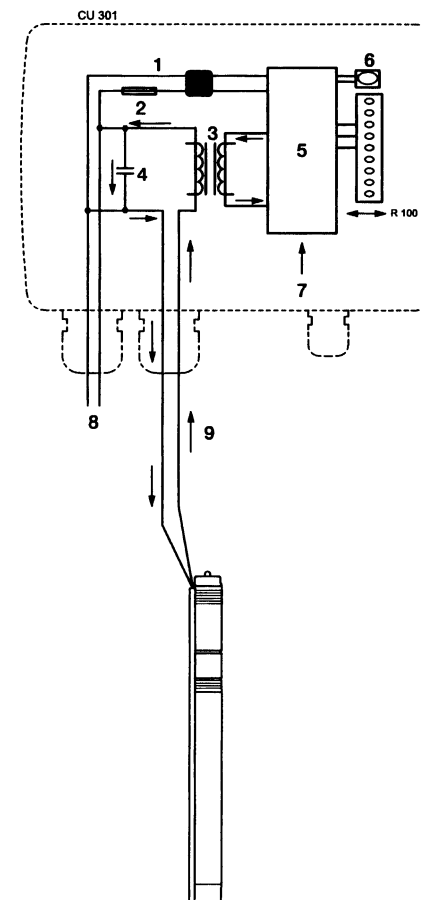
Komunikace po napájecí síti:

Komunikace mezi řídicí jednotkou CU 301 a čerpadlem se děje po elektrickém napájecím kabelu.

Tento způsob se nazývá signalizace po síti (nebo komunikace po elektrické přípojce). K čerpadlu není třeba vést žádné další signální kabely. Přenos dat se děje pomocí vysokofrekvenčního signálu superponovaného do kabelu síťové napájecí přípojky a vedeného do elektronické jednotky prostřednictvím signálních cívek umístěných v motoru, popř. v jednotce CU 301.

Obr. 2 ukazuje princip komunikace po síti mezi řídicí jednotkou CU301 a čerpadlem.

Obr. 2



Položka	Popis
1	Přívod napájecího napětí pro elektroniku
2	Pojistka
3	Signální cívky
4	Kondenzátor
5	Elektronika pro řízení komunikace
6	Tlačítko ON/OFF
7	Signál senzoru
8	Přívod el. napájecího napětí
9	Komunikační signály

Kdy se zapíná čerpadlo ?

K naběhnutí čerpadla do provozu dochází při ...

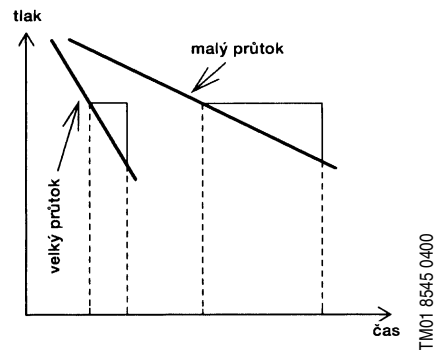
- velkém průtoku kapaliny
- poklesu tlaku nebo
- kombinaci obou předchozích podmínek

K zajištění zapínání čerpadla v případě, kdy probíhá odběr vody, je nutno použít detektor průtoku. Detekce průtoku se děje na základě změn tlaku v dané soustavě. Při odběru vody tlak klesá v závislosti na velikosti membránové tlakové nádoby a na průtoku:

- v případě malého průtoku bude tlak klesat pomalu
- v případě velkého průtoku bude tlak klesat rychle

Viz obr. 3

Obr. 3



TM01 8545 0400

POKYN Klesne-li tlak o 0,2 baru nebo více, naběhne čerpadlo okamžitě do provozu.

Jestliže se použije membránová tlaková nádoba o objemu 8 litrů, bude čerpadlo zapínat přibližně při průtoku 0,18 m³/h.

POKYN Pokud se použije větší membránová tlaková nádoba, spustí se čerpadlo až při větším průtoku kapaliny.

Odběrné množství nižší než 0,18 m³/h:

Čerpadlo naběhne do provozu, jakmile tlak klesne na úroveň 0,5 baru pod nastavenou požadovanou hodnotou. Čerpadlo bude v provozu tak dlouho, až tlak vystoupí na úroveň 0,5 baru nad nastavenou požadovanou hodnotou.

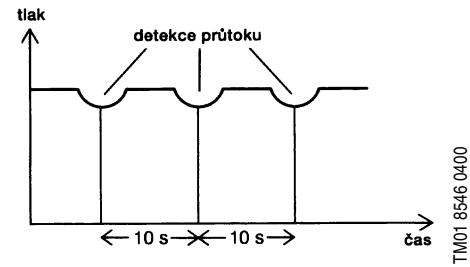
Detekce průtoku:

Při provozu čerpadla, tj. při odběru vody, bude řídicí jednotka CU 301 regulovat otáčky čerpadla tak, aby byl zachován konstantní tlak. K odstavení čerpadla z provozu při nulovém odběru vody provádí řídicí jednotka CU 301 každých 10 sekund detekci průtoku.

Otáčky čerpadla se sníží až na bod, v němž je registrován úbytek tlaku. Pokles tlaku zde znamená, že probíhá odběr vody a otáčky čerpadla se vrátí znovu na svou původní hodnotu. Viz obr. 4

Pokud proběhne redukce otáček čerpadla, aniž by byl zaregistrován úbytek tlaku, znamená to, že není žádný odběr vody. Membránová tlaková nádoba se naplní vodou a čerpadlo se zastaví.

Obr. 4



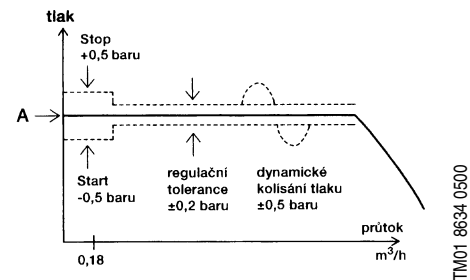
TM01 8546 0400

Mezní hodnoty soustavy

Jednotka CU 301 řídí tlak s tolerancí ± 0,1 baru, avšak v soustavě může docházet i k většímu kolísání tlaku. Pokud dojde k náhlé změně průtoku, např. jestliže je otevřen další odběrný kohout, začne voda proudit ještě před tím, než se tlak může znovu dostat na konstantní úroveň. Takovéto dynamické výkyvy jsou do značné míry ovlivňovány potrubím; v typických případech se však budou pohybovat v rozmezí 0,5 a 1 bar.

Pokud je průtok vyšší než množství kapaliny, které je čerpadlo schopno při požadovaném tlaku čerpat, sleduje tlak charakteristickou křivku čerpadla tak, jak je uvedeno na obr. 5.

Obr. 5



TM01 8634 0500

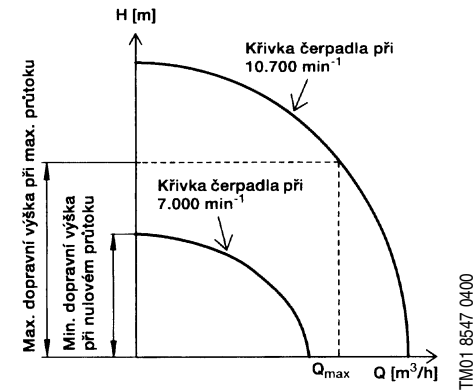
A = nastavený tlak

1. 3 Dimenzování soustavy

K zajištění požadované funkce je důležité zvolit pro danou soustavu správné čerpadlo. Za provozu reguluje řídicí jednotka CU 301 otáčky čerpadla v rozsahu od 7.000 min⁻¹ do 10.700 min⁻¹. Viz obr. 6.

Doporučujeme respektovat níže uvedené pokyny:

Obr. 6



TM01 8547 0400

Musí být splněny následující podmínky:

1. Min. dopravní výška při nulovém průtoku < statická výška + tlak v soustavě
2. Max. dopravní výška při max. průtoku > dynamická výška + tlak v soustavě

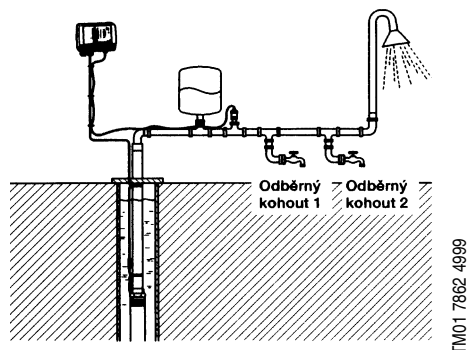
Hodnoty maximální dopravní výšky čerpadla při maximálním průtoku (Q_{max}) a min. dopravní výšky čerpadla při nulovém průtoku ($Q=0$), 7000 min⁻¹, jsou obsaženy v následující tabulce:

Typ čerpadla	Dopravní výška při $Q = 0 \text{ m}^3/\text{h}$ 7000 min ⁻¹ [m]	Dopravní výška při $Q = Q_{max}$ 10700 min ⁻¹ [m]
SQE 1- 35	18	31
SQE 1- 50	28	45
SQE 1- 65	37	60
SQE 1- 80	46	76
SQE 1- 95	56	91
SQE 1-110	65	107
SQE 1-125	74	123
SQE 1-140	81	138
SQE 1-155	92	154
SQE 2- 35	19	34
SQE 2- 55	28	52
SQE 2- 70	36	67
SQE 2- 85	45	81
SQE 2-100	54	96
SQE 2-115	63	111
SQE 3- 30	15	24
SQE 3- 40	23	38
SQE 3- 55	31	51
SQE 3- 65	38	64
SQE 3- 80	46	77
SQE 3- 95	34	90
SQE 3-105	62	104
SQE 5- 15	7,5	12
SQE 5- 25	14	24
SQE 5- 35	21	35
SQE 5- 50	28	46
SQE 5- 60	35	58
SQE 5- 70	42	69
SQE 7- 15	8	12
SQE 7- 30	17	24
SQE 7- 40	25	37
SQE 7- 55	33	51

1.4 Umístění snímače tlaku

Tlaková ztráta působí užívateli často problémy. Řídicí jednotka CU 301 udržuje tlak v místě, kde je umístěn snímač tlaku, na konstantní úrovni. Viz obr. 7.

Obr. 7



Na obr. 7 je odběrný kohout 1 umístěn v blízkosti snímače tlaku. Proto bude na kohoutu 1 udržován téměř konstantní tlak, neboť hydraulické ztráty prouděním v potrubí jsou jen malé. Na sprše a na kohoutu 2 jsou hydraulické ztráty vyšší. Ty ovšem záleží na použitém potrubí. Staré a nečistotami zanesené potrubí může působit problémy spojené právě s hydraulickými ztrátami.

Příklad: Sprchu právě používá jedna osoba. Odběrný kohout 2 je v otevřené poloze. Zvýšený průtok vody vyvolá ztrátu tlaku v potrubí a přestože řídicí jednotka CU 301 udržuje tlak v místě tlakového snímače na konstantní úrovni, pocítí osoba ve sprše tuto ztrátu tlaku. Jestliže řídicí jednotka CU 301 zvýší tlak v případě zvýšeného průtoku vody, bude tlak na sprše a na odběrném kohoutu 2 udržován na konstantní úrovni, avšak tlak na kohoutu 1 bude vyšší.

Proto doporučujeme umístit snímač tlaku co nejbližší odběrným místům.

1.5 Nastavování plnicího tlaku v tlakové nádobě

Plnicí tlak v membránové tlakové nádobě musí být nastaven na 70% požadované hodnoty konstantního tlaku, aby bylo možno plně využívat kapacitu této nádoby. To je ovšem zvláště důležité v případě, kdy je objem nádoby omezen na 8 litrů.

Použijte hodnoty uvedené v následující tabulce:

Požadovaná hodnota tlaku [barů]	Plnicí tlak [barů]
2	1,4
2,5	1,8
3	2,1
3,5	2,5
4	2,8
4,5	3,2
5	3,5

POKYN *Je-li hodnota plnicího tlaku vyšší než je požadovaná hodnota konstantního tlaku v systému, není systém schopen provádět regulaci tlaku.*

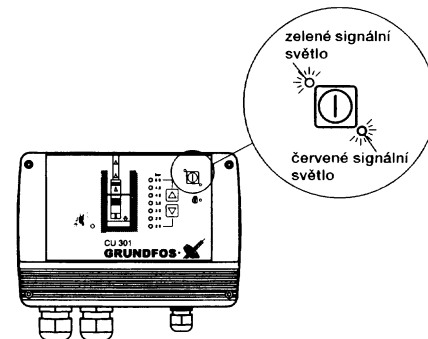
Jestliže bude konečný uživatel chtít nastavit tlak bez příslušné změny plnicího tlaku v membránové tlakové nádobě, musí se hodnota plnicího tlaku rovnat minimální požadované hodnotě tlaku. To bude mít za následek, že systém regulace bude pracovat, ale kolísání tlaku se může zvýšit. Správné provozní podmínky lze zajistit použitím membránové tlakové nádoby o větší velikosti, tj. např. nádoby o dvojnásobném objemu.

2. Provozní funkce

2.1 Tlačítko ON/OFF

Obr. 8 zobrazuje tlačítko ON/OFF na řídicí jednotce CU301 je možno

Obr. 8



Zelená a červená signální LED dioda vestavěná v tlačítku ON/OFF indikuje provozní stavy čerpadla následujícím způsobem:

Indikace	Popis
Zelená LED dioda stále svítí	Systém je v provozu
Zelená LED dioda nesvítí	Systém není zapnut
Červená LED dioda stále svítí	Čerpadlo bylo vypnuto tlačítkem ON/OFF*
Červená LED dioda bliká	Probíhá komunikace mezi CU 301 a jednotkou R 100

* Pokud bylo tlačítko ON/OFF použito k vypnutí čerpadla, musí být toto tlačítko rovněž použito pro jeho restart.

Jakékoli poruchové hlášení lze resetovat pomocí tlačítka ON/OFF.

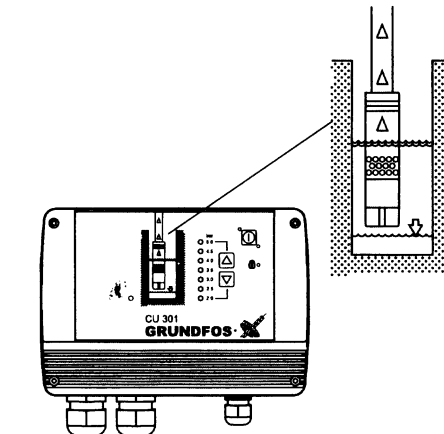
Jestliže držíte tlačítko ON/OFF ve stisknuté poloze déle než 5 sekund, dojde k zapnutí čerpadla bez ohledu na poruchovou, popř. poplašnou signalizaci.

Po uvolnění tlačítka ON/OFF se čerpadlo zastaví, jestliže trvá příčina poruchy.

2.2 Indikace provozního stavu čerpadla

Na grafickém schématu výtlačného potrubí na čelní straně řídicí jednotky CU 301 svítí v případě provozu čerpadla pohyblivé světelné indikátory. Po odstavení čerpadla z provozu zde nesvítí žádný z těchto světelných indikátorů. Viz obr. 9.

Obr. 9



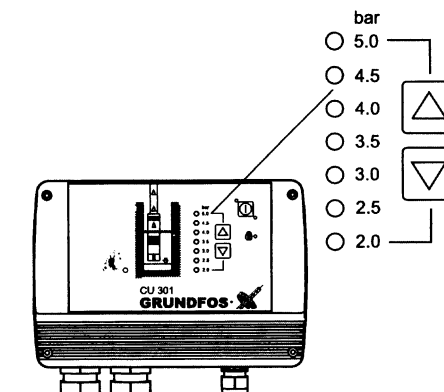
Indikaci provozního stavu čerpadla je možno změnit pomocí jednotky dálkového ovládání R100 s následujícími možnostmi:

- „Running light“ (pohyblivá indikace) po dobu provozu čerpadla (nastavení od výrobce)
- „Constant light“ (konstantní svit) signál po dobu provozu čerpadla

2.3 Nastavování tlaku

Dvě tlačítka se šipkami umístěná na čelní straně řídicí jednotky CU 301 se používají k nastavení tlaku (nastavení požadované hodnoty). Viz obr. 10.

Obr. 10



Indikace nastavení tlaku:

Nastavený tlak dané soustavy je indikován nepřetržitě svítící žlutou LED diodou.

Rozsah nastavení : 2,0, 2,5, . . . 5,0 barů

Tlačítko s šipkou ukazující nahoru

Stisknutím tohoto tlačítka se nastavený tlak soustavy zvyšuje ve stupních po 0,5 baru.

Tlačítko s šipkou ukazující dolů

Stisknutím tohoto tlačítka se nastavený tlak soustavy snižuje ve stupních po 0,5 baru.

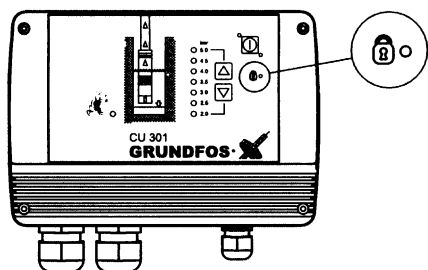
2. 4 Zablokování tlačítek

Tlačítka na řídicí jednotce CU 301 lze zablokovat, popř. odblokovat současným stisknutím obou tlačítek se šipkami po dobu 5 sekund nebo pomocí jednotky dálkového ovládání R100.

POKYN Pokud by použití tlačítek označených šipkami k blokování mělo za následek změnu nastavení tlaku, postupujte takto:

1. Nastavte tlak o stupeň výš.
2. Při současném stisknutí tlačítek označených šipkami stiskněte nejdříve tlačítko se šipkou ukazující dolů.

Obr. 11



TM01 8330 0100

Jestliže jsou tlačítka zablokována, svítí nepřetržitě signální LED dioda, viz obr. 11.

Další informace jsou uvedeny v odst. 5.3.7 *Buttons on CU 301 (tlačítka na jednotce CU 301)*.

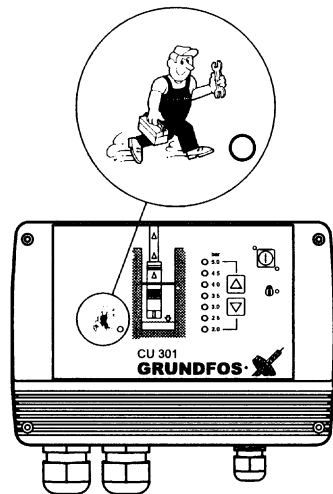
3. Funkce poruchové signalizace

Řídicí jednotka CU 301 neustále přijímá od čerpadla hlášení o jeho provozním stavu. Funkce poruchové signalizace indikované na čelní straně jednotky CU 301 jsou popsány v následujícím textu.

3.1 Servisní poruchová signalizace

Jestliže dojde na čerpadle k překročení jedné nebo několika hodnot pro poruchovou signalizaci, bude nepřetržitě svítit signálka poruchové signalizace pro servis. Viz obr. 12.

Obr. 12



TM01 8327 0100

Možné poruchové signalizace:

- Vadný snímač
- Přetížení
- Přehřívání
- Snižování otáček
- Porucha napájecího napětí
- Žádný kontakt s čerpadlem

Různé možnosti poruchové signalizace, způsoby identifikace a odstraňování poruchových stavů jsou uvedeny v odst. 6.1 *Servisní poruchová indikace*.

3. 2 Chod nasucho

Účelem ochrany proti chodu nasucho je chránit čerpadlo v případě nedostatečného množství vody na přítoku.

Použitá ochrana již nemusí být doplňována žádným dalším jističem čerpadla proti chodu nasucho.

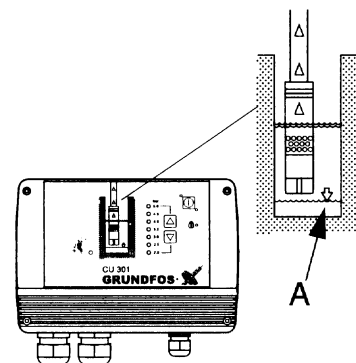
Rovněž u motoru není nutno používat žádné další připojovací kabely.

Ochrana proti běhu nasucho vypne čerpadlo po 30 sekundách běhu čerpadla nasucho.

Poruchová signalizace chodu nasucho se aktivuje v případě, že hodnota zatížení bude nižší než hodnota minimálního příkonu po dobu 5 sekund.

Motor se zastaví a indikátor chodu nasucho bude nepřetržitě svítit. Viz obr. 13, pol. A.

Obr. 13



TM01 8329 0100

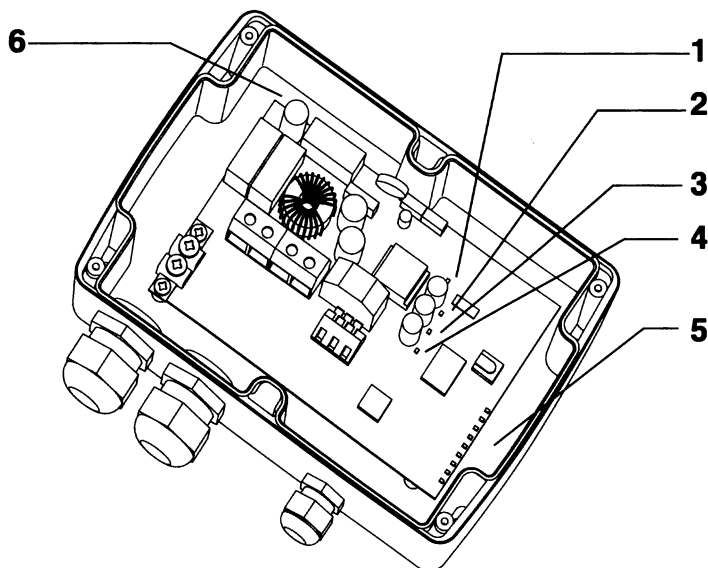
Možná příčina poruchy	Způsob odstranění poruchy
Výkon čerpadla je ve srovnání s vydatností čerpacího vrtu příliš vysoký.	Nahradte stávající čerpadlo čerpadlem menší velikosti. Snižte výkon čerpadla pomocí jednotky R100 - displejové zobrazení 5.3.6 <i>Maximum speed (maximální otáčky)</i>
Zablokovaný filtr v čerpacím vrtu.	Proveďte servis čerpacího vrtu.

Restart:

Po uplynutí 5 minut (nastavení od výrobce) nebo doby nastavené jednotkou dálkového ovládání R100 - displejové zobrazení 5.3.4 *Automatic restart (automatický restart)* - nabíhá motor automaticky znovu do provozu.

4. Signální diody LED a pojistka v jednotce CU 301

Obr. 14



TM01 8537 0300

Pol.	Indikace	Popis
1.	+24 V, přetížení	Konstantní červené světlo při přetížení vnitřního zdroje napětí 24 V DC
2.	+24 V	Konstantní zelené světlo při správné funkci vnitřního zdroje napětí 24 V DC
3.	+10 V	Konstantní zelené světlo při správné funkci vnitřního zdroje napětí 10 V DC
4.	+ 5 V	Konstantní zelené světlo při správné funkci vnitřního zdroje napětí 5 V DC
5.	9 signálních LED diod: <ul style="list-style-type: none"> ● indikace řízení ● min. otáčky ● max. otáčky ● vadný snímač *) ● přetížení *) ● přehřátí *) ● snížení otáček *) ● porucha na přívodu napájecího napětí *) ● přerušený kontakt s čerpadlem *) 	<ul style="list-style-type: none"> ● blikající zelené světlo při správné funkci ● konstantní žluté světlo, jestliže čerpadlo pracuje při minimálních otáčkách 7.000 min⁻¹ ● konstantní žluté světlo, jestliže čerpadlo pracuje při maximálních otáčkách 10.700 min⁻¹ ● konstantní červené světlo, jestliže je signál snímače mimo specifický rozsah ● konstantní červené světlo, jestliže zatížení motoru překročí limit pro odstavení z provozu, viz 7. <i>Technické parametry</i> ● konstantní červené světlo, jestliže teplota motoru překročí limit pro odstavení z provozu, viz 7. <i>Technické parametry</i> ● konstantní červené světlo, jestliže dojde ke snížení otáček čerpadla, viz 7. <i>Technické parametry</i> ● konstantní červené světlo, jestliže je napájecí napětí mimo povolenou toleranci, viz 7. <i>Technické parametry</i> ● konstantní červené světlo, jestliže nemůže probíhat komunikace mezi jednotkou CU 301 a čerpadlem
6.	Pojistka	250 mA

*) K vypnutí světelné signalizace je třeba provést ruční reset stisknutím tlačítka ON/OFF.

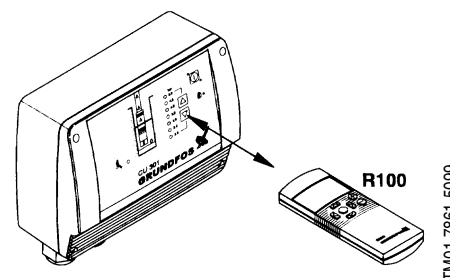
5. CU 301 s jednotkou R100

Jednotku dálkového ovládání R100 je možno používat jako doplňující zařízení při instalaci. Jednotka R100 se standardně používá pro bezdrátovou komunikaci s řídicí jednotkou CU301.

POKYN *K řízení dané soustavy není bezpodmínečně nutno používat jednotku dálkového ovládání R100. Tato jednotka dává uživateli jen další možnosti řízení a kontroly.*

Jednotka R100 komunikuje na bázi infračerveného světla. V průběhu komunikace musí být mezi řídicí jednotkou CU 301 a jednotkou R100 vizuální kontakt. Nejlepšího vizuálního kontaktu mezi těmito dvěma jednotkami lze docílit zaměřením jednotky R100 na spodní tlačítko se šipkou nebo při odstraněném čelním panelu zaměřením jednotky R100 na pravou stranu jednotky CU 301, viz obr. 15.

Obr. 15



TM01 7861 5099

Jednotka dálkového ovládání R100 umožňuje nastavování parametrů a kontrolu provozního stavu jednotky CU 301. Jestliže byla navázána komunikace mezi jednotkou R100 a řídicí jednotkou CU 301, začne blikat červená signálka vestavěná v tlačítku ON/OFF. Možnosti použití jednotky R100 jsou obecně popsány v jejich provozních předpisech. Strukturálně se menu pro jednotku dálkového ovládání R100 a řídicí jednotku CU 301 dělí na čtyři paralelní menu, z nichž každé obsahuje určitý počet displejových zobrazení.

0. GENERAL (obecné parametry), viz provozní předpisy jednotky R100

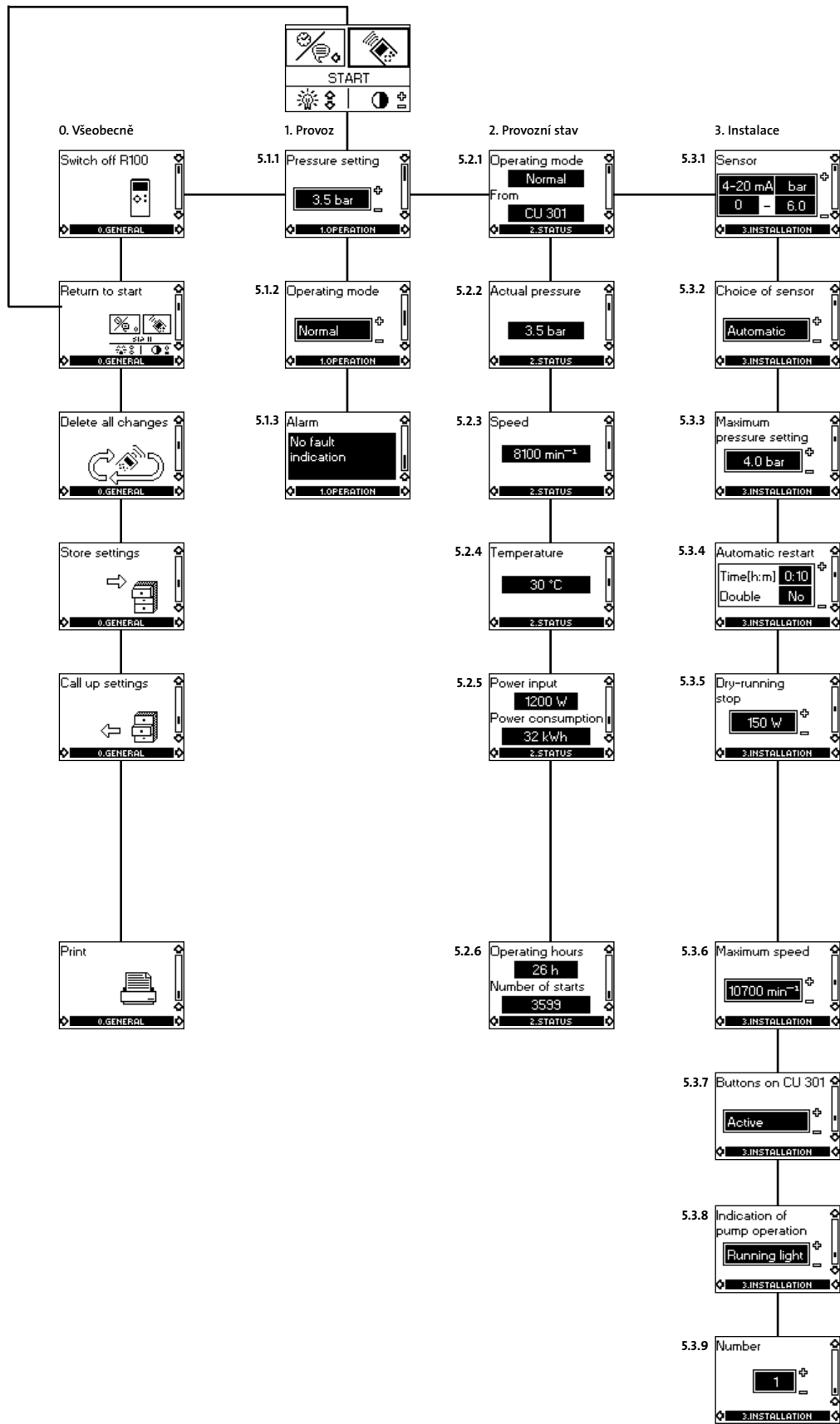
1. OPERATION (provoz)

2. STATUS (provozní stav)

3. INSTALLATION (instalace)

Přehled struktury menu je uveden na obr.16.

POKYN *Číslo uvedené u každého individuálního displejového zobrazení na obr.16 se vztahuje k odstavci, který toto displejové zobrazení popisuje.*



5.1 Menu OPERATION (provoz)

Menu OPERATION pro jednotku CU 301 umožňuje nastavování a odečet provozních parametrů.

Parametry nastavené výrobcem jsou uvedeny tučně pod každým jednotlivým displejovým zobrazením.

5.1.1 Pressure setting (požadovaná hodnota tlaku)



TM CU301_1_01 GB

Nastavte požadovanou hodnotu.

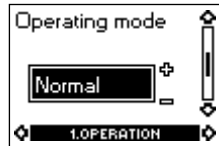
Rozsah nastavení:

- 2,0 - 5,0 barů (v intervalech po 0,5 baru) **3,0 bary**.
- 40-100 psi (v intervalech po 10 psi), **50 psi**

Vztah k jiným displejovým zobrazením:

Nastavení na displeji 5.1.1 Pressure setting (pož. hodnota tlaku) má nižší prioritu než nastavení "Max." a "Min." na displeji 5.1.2 Operating mode (provoz. režim) a nastavení na displeji 5.3.3 Max. pressure setting (nastavení max. tlaku).

5.1.2 Operating mode (provozní režim)



TM CU301_1_02 GB

Zvolte jeden z následujících provozních režimů:

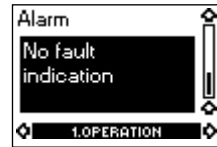
- **Max.**
Provoz čerpadla je nastaven na maximální otáčky bez ohledu na požadovanou hodnotu. Maximální otáčky se nastaví v displejovém zobrazení 5.3.6 Maximum speed (maximální otáčky). (Hodnota nastavená výrobcem: 10.700 min⁻¹).
- **Normal**
Normální provozní režim, tj. čerpadlo běží v režimu závislém na požadované hodnotě nastavené v displejovém zobrazení 5.1.1 Pressure setting (pož. hodnota tlaku).
- **Min.**
Provoz čerpadla je nastaven na minimální otáčky 7.000 min⁻¹ bez ohledu na požadovanou hodnotu.
- **Stop**
Čerpadlo je vypnuto.

Pokud bylo k odstavení čerpadla z provozu použito tlačítko ON/OFF, musí se toto tlačítko použít rovněž pro jeho restart.

Vztah k jiným displejovým zobrazením:

Nastavené parametry "Max." a "Min." mají vyšší prioritu než požadovaná hodnota nastavená v displejovém zobrazení 5.1.1 Pressure setting (požadovaná hodnota tlaku).

5.1.3 Alarm (indikace poruchového stavu)



TM CU301_1_03 GB

Toto displejové zobrazení ukazuje druhy indikace poruchových stavů, k nimž může docházet:

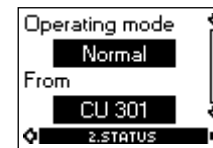
Indikace poruchy	Popis
No fault indication (žádná porucha)	Jednotka CU 301 neregistruje žádnou poruchu
No contact to pump (není kontakt s čerpadlem)	Není komunikace mezi jednotkou CU 301 a čerpadlem.
Overvoltage (přepětí)	Velikost napájecího napětí přesahuje povolenou mezní hodnotu
Undervoltage (podpětí)	Velikost napájecího napětí je pod povolenou mezní hodnotou
Dry running (chod nasucho)	Byla aktivována ochrana proti chodu čerpadla nasucho
Overtemperature (přehřívání)	Teplota motoru převyšuje povolenou mezní hodnotu
Overload (přetížení)	Odebíraný proud motoru převyšuje povolenou mezní hodnotu
Sensor defective (vadný snímač)	Signál od snímače 1 je mimo nastavený měřicí rozsah. Signál od snímače 4-20 mA nebo 2-10 V je pod hodnotou 2 mA, popř. 1 V.

5.2 Menu STATUS (provozní stav)

Menu STATUS (provozní stav) pro řídicí jednotku CU 301 zajišťuje provozní parametry týkající se čerpadla, motoru a snímačů. V tomto menu není možno provádět změny již nastavených hodnot.

Budete-li v tomto displejovém zobrazení držet tlačítko (OK) ve stisknuté poloze, dojde k aktualizaci zobrazené hodnoty. Přesnost měření je uvedena v oddíle 7. Technické parametry.

5.2.1 Operating mode (provozní režim)



TM CU301_2_01 GB

Možné provozní režimy:

- **Max.**
Provoz čerpadla je nastaven na maximální otáčky, tj. 10 700 min⁻¹
 - **Normal**
Normální provozní režim, tj. čerpadlo běží v režimu závislém na požadované hodnotě nastavené v displejovém zobrazení 5.1.1 Pressure setting (požadovaná hodnota tlaku).
 - **Min.**
Provoz čerpadla je nastaven na minimální otáčky, tj. 7.000 min⁻¹.
 - **Stop**
Čerpadlo je vypnuto.
- Provozní režim byl navolen jedním z následujících prvků:
- CU 301 (tlačítkem ON/OFF na jednotce CU 301)
 - R100
 - Sensor (snímačem - signály přijaté přes vstup snímače)

5.2.2 Aktuální tlak



TM CU301_2_02 GB

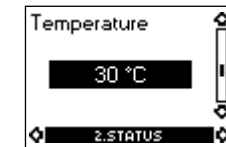
Aktuální tlak soustavy měřený snímačem tlaku.
Tolerance : ±1%

5.2.3 Speed (otáčky)



Aktuální otáčky uvedené v min⁻¹ (ot/min)
Tolerance: ±1%

5.2.4 Temperature (teplota)

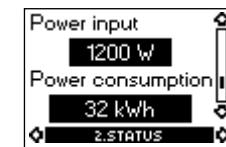


Aktuální teplota elektroniky motoru uvedená v "°C" nebo "F".
Tolerance: ± 5%

Vztah k jiným displejovým zobrazením:

K nastavení "F" zvolte jazyk "US English".

5.2.5 Power input and power consumption (příkon a spotřeba energie)



Power input (příkon):

Aktuální příkon motoru ze sítě. Příkon je uveden ve wattch (W).

POKYN Tento parametr je užít pro výpočet minimální mezní hodnoty (pro odstavení čerpadla při chodu nasucho).

Power consumption (spotřeba energie):

Souhrnná spotřeba energie v kWh.

Spotřeba energie je hodnota akumulovaná od data výroby čerpadla a nelze ji vynulovat.

Tato hodnota je:

- uložena v paměti elektroniky a zůstává v ní uchována i v případě, že dojde k výměně jednotky CU 301.
- aktualizována v software každé dvě minuty nepřetržitého provozu. Zobrazená hodnota se aktualizuje každé dvě hodiny.

Tolerance : ±5%

5.2.6 Operating hours and number of starts (počet provozních hodin a počet restartů)



TM CU301_2_06 GB

Operating hours (počet provozních hodin):

Počet provozních hodin se akumuluje od data výroby čerpadla a nelze jej vynulovat.

Tato hodnota je:

- uložena v paměti elektroniky a zůstává v ní uchována i v případě, že dojde k výměně jednotky CU 301.
- aktualizována v software každé dvě minuty nepřetržitého provozu. Zobrazená hodnota se aktualizuje každé dvě hodiny.

Number of starts (počet restartů):

Počet restartů se akumuluje od data výroby čerpadla a nelze jej vynulovat.

Tato hodnota je uložena v paměti elektroniky a zůstává v ní uchována i v případě, že dojde k výměně jednotky CU 301.

5.3 Menu INSTALLATION (instalace)

Menu INSTALLATION (instalace) pro řídicí jednotku CU 301 dává možnost provedení konfigurace této jednotky, čerpadla/motoru a snímače.

Parametry nastavené výrobcem jsou uvedeny tučně pod každým jednotlivým displejovým zobrazením.

5.3.1 Sensor (snímač)



TM CU301_3_01 GB

Podle typu použitého snímače tlaku je zde nutno provést následující nastavení:

- výstupní signál snímače: " - " (neaktivní), 0-20 mA, **4-20 mA**, 0-10 V, 2-10 V
- jednotka daného rozsahu nastavení: **bar, psi**

Rozsah nastavení, bar:

- hodnota: **0**
- maximální hodnota: 2 - 6 (2, 2,5, 3, 3,5, .. 6,0)

Rozsah nastavení, psi:

- hodnota: **0**
- maximální hodnota: 40 - 120 (40, 50, 60, 70, ... 120)

Je možné dodat jednotku CU 301 s čelním panelem v jednotkách bar nebo psi. tzn. že čelní panel s jednotkami bar lze zaměnit za čelní panel s jednotkami psi.

POKYN **Senzor musí být nahrazen senzorem měřícím tlak v příslušných jednotkách.**

Pokud dojde k záměně čelního panelu, dojde automaticky ke změně v displeji 5.3.1 *Senzor (snímač)* z jednotky bar na psi a naopak.

Vztah k jiným displejovým zobrazením:

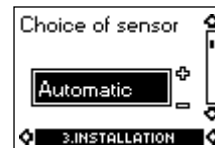
Měrná jednotka zobrazující se na displeji 5.2.2 *Actual pressure (aktuální tlak)* bude identická s jednotkou na čelním panelu.

Výjimka: Jestliže se na displeji 5.3.2 *Choice of sensor (volba snímače)* zvolí "Manual", lze nastavit senzor bez ohledu na čelní panel.

Jestliže dojde ke změně v displeji 5.3.1 *Senzor (snímač)*, nastavení v displeji 5.3.2 *Choice of sensor (volba snímače)* se změni na "Manual".

Při obnovení původního nastavení proveďte změnu nastavení displeje 5.3.2 *Choice of sensor (volba snímače)* z "Manual" na "Automatic".

5.3.2 Choice of sensor (volba snímače)



TM CU301_3_02 GB

Je možno provést následující druhy nastavení:

- Automatic**
- Manual

Vztah k jiným displejovým zobrazením:

Jestliže se z nějakého důvodu změnilo nastavení na "Manual", které se pak změni na "Automatic", změni se nastavení displejových zobrazení 5.3.1 *Senzor (snímač)* a 5.3.3 *Max. pressure setting (nastavení max. tlaku)* na parametry nastavené výrobcem.

5.3.3 Maximum pressure setting (nastavení max. tlaku)



TM CU301_3_03 GB

Nastavením v tomto displejovém zobrazení se vyloučí možnost používání tlačítka označeného šipkou na čelní straně řídicí jednotky CU 301 ke zvýšení tlaku nad hodnotu "Maximum pressure setting" (nastavení max. tlaku).

Jsou možné následující druhy nastavení:

- 2, 2,5 ... **5 barů**

Vztah k jiným displejovým zobrazením:

Nastavením v tomto displejovém zobrazení se vyloučí možnost použití displejového zobrazení 5.1.1 *Pressure setting (požadovaná hodnota tlaku)* ke zvýšení požadované hodnoty nad "Max. pressure setting" (max. požadovanou hodnotu tlaku).

Jestliže se provede změna nastavené hodnoty z 5,0 barů, pak se změni nastavení v displejovém zobrazení 5.3.2 *Choice of sensor (volba snímače)* z "Automatic" na "Manual".

5.3.4 Automatic restart (automatický restart)



TM CU301_3_04 GB

Čas pro automatický restart čerpadla od jeho vypnutí po dobu pokusu o náběh do provozu.

Jsou možné následující druhy nastavení:

Time (čas):

- 0:05**
- " - " (neaktivní)
- 1, 2, ..., 30 min** (po 1 min intervalech)
- 30, 45, 1 h ... 2 h** (po 15 min intervalech)
- 2 h 30 min, 3 h ... 4 h** (po 30 min intervalech)

Double (dvojnásobná doba pro restart):

- Yes** (ano)
- No** (ne)

Pokud zvolíte variantu "Yes", prodlouží se automaticky doba pro restart po každých 10 vypnutích motoru vyvolaných poruchovou signalizací na dvojnásobek. Doba pro restart se bude zdvojnásobovat až na 4 hodiny, po které bude motor mimo provoz. Po 10 hodinách provozu bez aktivace poruchové signalizace se nastaví čas pro restart automaticky na:

- čas nastavený v políčku "Time" (čas) nebo
- 5 min. (nastavení od výrobce), pokud v políčku "Time" není žádná nastavená hodnota

5.3.5 Dry-running stop (Odstavení v důsledku chodu nasucho)



TM CU301_3_05 GB

Hodnota pro odstavení čerpadla z provozu v důsledku chodu nasucho je nastavena ve výrobním závodě.

Tato hodnota záleží na použitém typu motoru, přičemž výrobce může zvolit některou z následujících variant nastavení:

- Motory 0.1 až 0.63 kW: **300 W**
- Motory 0.7 až 1.05 kW: **680 W**
- Motory 1.1 až 1.73 kW: **800 W**

Jestliže má dojít k aktivaci ochrany proti chodu čerpadla nasucho, musí být v tomto displejovém zobrazení nastavena minimální hodnota příkonu čerpadla.

Rozsah nastavení: 0 - 2500 W (v intervalech po 10 W).

Vztah k jiným displejovým zobrazením:

Aktuální příkon čerpadla ukazuje displejové zobrazení 5.2.5 *Power input and power consumption (příkon a spotřeba energie)*.

Jestliže byla v displejovém zobrazení 5.3.6 *Maximum speed (max. otáčky)* snížena hodnota max. otáček, musí být změněna hodnota příkonu pro odstavení čerpadla z provozu.

5.3.6 Max. speed (Maximální otáčky)



TM CU301_3_06 GB

Nastavte maximální otáčky.

Rozsah nastavení: 7 000 - 10 700 min⁻¹ (v intervalech po 100 min⁻¹)

Hodnota pro odstavení čerpadla z provozu v důsledku chodu nasucho při snížených max. otáčkách čerpadla: Jestliže byla snížena hodnota max. otáček, musí být v displejovém zobrazení 5.3.5 *Dry-running stop (odstavení v důsledku chodu nasucho)* změněna hodnota příkonu pro odstavení čerpadla z provozu.

Výpočet hodnoty min. příkonu:

POKYN Vypočítaná hodnota se použije v displejovém zobrazení 5.3.5 *Dry running stop (odstavení v důsledku chodu nasucho)*.

POKYN Pokud dojde k opotřebení čerpadla, je nutno provést nový výpočet hodnoty příkonu pro odstavení čerpadla z provozu.

Krok	Činnost
1	Spustit čerpadlo proti uzavřenému ventilu.
2	Odečíst hodnotu příkonu (P ₁) v displejovém zobrazení 5.2.5 <i>Power input and power consumption (příkon a spotřeba energie)</i>
3	Hodnota příkonu pro odstavení čerpadla z provozu [W] = P ₁ x 0.9

5.3.7 Buttons on CU 301 (Tlačítka na jednotce CU 301)



TM CU301_3_07 GB

U tlačítek na jednotce CU 301 je možno provést toto nastavení:

- **Active** (aktivní)
- **Not active** (neaktivní)

5.3.8 Indication of pump operation (Indikace provozu čerpadla)



TM CU301_3_08 GB

V tomto displejovém zobrazení lze provést toto nastavení:

- **Running lights** (pohyblivé světelné indikátory)
- **Constantly light** (konstantní světelná indikace)

5.3.9 Number (Číslo)



TM CU301_3_09 GB

Přidělte řídicí jednotce CU 301 a připojenému čerpadlu čísla. Jednotka CU 301 a čerpadlo musí mít stejné číslo. Rozsah nastavení: " - " (neaktivní), 1, 2, 64.

Hned po přidělení čísla zaniká nastavení od výrobce (not active = neaktivní).

Pokud nemá jednotka CU301 stejné číslo jako čerpadlo, ukáže se poruchová indikace "No contact" (není kontakt s čerpadlem).

6. Odstraňování poruch

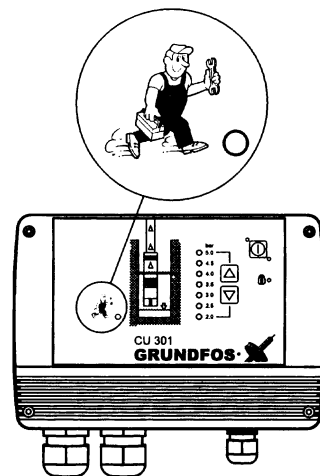


Před prováděním jakékoli práce na jednotce CU301 vypněte bezpodmínečně přívod elektrického napájecího napětí a zajistěte jej proti náhodnému zapnutí.

6.1 Servisní poruchová indikace

Jednotka CU 301 přijímá od čerpadla neustále hlášení o jeho provozním stavu. Jestliže dojde k poruchovému stavu, svítí nepřetržitě signálka servisní indikace. Viz obr. 17.

Obr.17



TM01 8327 0100

Signálka servisní indikace bude svítit v těchto případech:

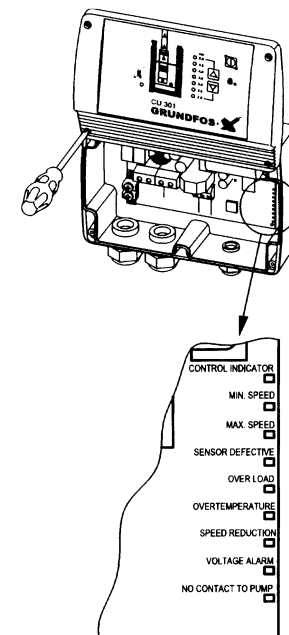
- Vadný snímač
- Přetížení
- Přehřívání
- Snížení otáček čerpadla
- Porucha na přívodu napájecího napětí
- Není kontakt s čerpadlem

K identifikaci příčiny aktivace servisní poruchové indikace odšroubujte čelní panel jednotky CU 301 (tento zásah může provádět pouze osoba s oprávněním dle platných norem a předpisů). Tento panel pak umístíte do polohy uvedené na obrázku 18, aby nedošlo k odpojení vícežilového kabelu.

Na přívodní desce je umístěn určitý počet signálních LED diod, viz 4. *Signální diody LED a pojistka v jednotce CU 301.*

Obr.18 ukazuje LED diody poruchové signalizace na napájecí desce uvnitř jednotky CU 301.

Obr. 18



TM01 8435 0100

Funkce signálních diod LED jsou popsány v následující textu.

Porucha	Možná příčina	Odstranění poruchy
1. Na čelním panelu nesvítí žádná signálka	a) Pojistka je přerušena. Nesprávné nebo vadné připojení vícežilového kabelu	<ul style="list-style-type: none"> Zkontrolovat pojistku. Pokud LED diody pro vnitřní napájení 5 V, 10 V a 24 V svítí a neblíkají, je pojistka přerušena. Kontrolní LED dioda neblíká - jednotka CU 301 je vadná. Zkontrolovat připojení vícežilového kabelu. Pokud je připojení v pořádku, je vadná jednotka CU 301.
2. Čerpadlo nenabíhá do provozu. Svítí zelená LED na tlačítku ON/OFF. Není signalizována žádná porucha.	a) Závada na CU 301 či na čerpadle.	<p>Zkontrolujte, že:</p> <ul style="list-style-type: none"> LED blíká. Pokud tomu tak není, je vadná jednotka CU 301 tlak v soustavě je o 0.5 baru nižší než je nastavený tlak. Pokud tomu tak je, čerpadlo bude uvedeno do provozu. Otevřením odběrného kohoutu se přesvědčte, že tomu tak skutečně je. Jestliže se čerpadlo zapne, je daný systém patrně v pořádku. Tlak v soustavě lze odečítat na manometru. Pokud čerpadlo stále ještě nenaběhlo do provozu, postupujte takto: Držte tlačítko ON/OFF ve stisknuté poloze po dobu 5 sekund. Jestliže dojde k zapnutí čerpadla, může být vadná jednotka CU 301 nebo snímač. <p>Poznámka: Vzhledem k neregulovanému stavu může dojít k výraznému zvýšení tlaku.</p> <p>Pokud se čerpadlo ani teď nezapne, postupujte takto:</p> <ul style="list-style-type: none"> Vypněte přívod elektrického proudu. Z jednotky CU 301 vyjměte pojistku. Otevřete odběrný kohout. Zapněte přívod elektrického proudu. Čerpadlo by mělo pracovat v nepřetržitém provozu. <p>Poznámka: Tlak není regulován a může se výrazně zvýšit. Pokud se čerpadlo nezapne, je vadné buď samo čerpadlo nebo jeho přívodní kabel. Jestliže čerpadlo pracuje, je závada v jednotce CU 301 nebo na snímači. Vyměňte vadný díl.</p>
3. Tlak není konstantní	a) Nesprávně navržené čerpadlo nebo nesprávný plnicí tlak v membránové tlakové nádobě.	<p>Zkontrolujte:</p> <ul style="list-style-type: none"> že svítí signální dioda LED Max. speed nebo Min. speed. Jestliže ano, znamená to, že čerpadlo dosáhlo mezní hodnoty. Přečtěte si odst. 1.3 <i>Dimenzování soustavy</i>. Bude-li to nutné, vyměňte čerpadlo. plnicí tlak v membránové tlakové nádobě. <p>Poznámka: Před kontrolou tlaku odstavte soustavu z provozu a vypusťte z ní vodu.</p> <ul style="list-style-type: none"> v případě, že je snímač umístěn ve značné vzdálenosti od odběrného kohoutu, může vzhledem ke ztrátám třením docházet ke kolísání tlaku. Viz 1.4 <i>Umístění snímače tlaku</i>.
4. Čerpadlo stále pracuje	a) Čerpadlo není schopno dosáhnout nastaveného provozního tlaku. Vadná jednotka CU 301 nebo vadný snímač.	<ul style="list-style-type: none"> Pokuste se snížit nastavenou požadovanou hodnotu. Viz 1.3 <i>Dimenzování soustavy</i>. Mějte na paměti, že čerpadlo může do svého úplného zastavení běžet ještě cca 15 až 20 sekund. Přesvědčte se, že LED dioda blíká. Zkontrolujte, zda snímač není na straně potrubí zanesen nečistotami. Jestliže je tomu tak, nečistoty odstraňte. Pokuste se čerpadlo vypnout tlačítkem ON/OFF. Jestliže to není možné, je závada na jednotce CU 301. Vyměňte jednotku CU 301.

(pokračování na dalších stranách)

Porucha	Možná příčina	Odstranění poruchy
5. CU 301 hlásí "není kontakt s čerpadlem"	a) Motor není typu MSE 3	Jestliže čerpadlo předtím pracovalo, nutno předpokládat, že typ motoru je MSE 3. Neexistuje žádný technický způsob určení typu motoru. Jedinou cestou je odečít typ na štítku vyrytém do pláště motoru. Zkraťte délku ponorného kabelu.
	b) Ponorný kabel je delší než 200 m.	
	c) Poškozený kabel.	Vypněte přívod napájecího napětí na CU 301. Odpojte přívodní kabel od svorek 1-2 a 3-4 jednotky CU 301 a spojte přímo oba konce kabelu: <ul style="list-style-type: none"> 1 ke 3 2 ke 4 PE k PE. Zapněte znovu přívod napájecího napětí. Čerpadlo je nyní připojeno přímo na síť bez rušivých vlivů od jednotky CU 301. Rozběhne se nyní motor? ANO: Kabel je v pořádku. Přejděte k bodu d) NE: Znovu vypněte přívod napájecího napětí. Odpojte kabel a vytáhněte kabelovou vidlici ze svorkovnice motoru a proveďte měření izolačního odporu celého kabelu včetně vidlice. Je kabel v pořádku? ANO: Závada je v motoru. NE: Vyměňte kabel.
	d) Závada v komunikační sekci jednotky CU 301	Svítí tři signálky LED 2, 3 a 4 a blíká signálka LED 1 na napájecí desce jednotky CU 301? Umístění signálních LED diod viz 4. Signální diody LED pojistka v jednotce CU 301. ANO: <ul style="list-style-type: none"> přívod napájecího napětí je v pořádku vadná jednotka CU 301 nebo komunikační sekce motoru Vyměňte jednotku CU 301 a novému systému přidejte číslo v rozsahu 1 až 64, aby bylo dosaženo souladu mezi číslováním čerpadla SQE a řídicí jednotky CU 301. Poznámka: Dva systémy pracující na stejné síťové přípojce nesmí mít stejné číslo! Svítí na nové jednotce CU 301 také signální světlo "No contact to pump" (není kontakt s čerpadlem)? ANO: CU 301 je v pořádku. Přejděte na "Závada v komunikační sekci motoru MSE 3". NE: Nová jednotka CU 301 je vadná.
	e) Závada v komunikační sekci motoru MSE 3	Vyměňte motor MSE 3 jako opatření vyplývající ze shora uvedených kontrolních úkonů.
6. I po výměně hlásí jednotka CU 301 "No contact to pump" (není kontakt s čerpadlem)	a) Různé číslování čerpadla SQE a jednotky CU 301.	Pokud bylo systému SQE/CU 301 přiděleno číslo, je toto číslo uloženo v paměti čerpadla SQE i jednotky CU 301. Nová jednotka CU 301 nebude mít patrně číslo odpovídající číslu uloženému v paměti čerpadla SQE. Proto se objeví indikace "No contact to pump" (není kontakt s čerpadlem), i když nedošlo k žádné poruše. Přidejte novému systému číslo v rozsahu 1 až 64, aby bylo dosaženo souladu mezi číslováním čerpadla SQE a řídicí jednotky CU 301. Poznámka: Dva systémy pracující na stejné síťové přípojce nesmí mít stejné číslo!

Porucha	Možná příčina	Odstranění poruchy
7. CU 301 hlásí "Overvoltage" (přepětí) či "Undervoltage" (podpětí).	a) Napájecí napětí není konstantní nebo je mimo napětový rozsah specifikovaný pro použitý typ motoru.	Zkontrolujte - pokud možno za určitý časový úsek - zda napájecí napětí odpovídá následující tabulce: A: Motor typu 0,1-0,63 kW / 0,3-0,5 hp = 190 - 320 V B: Motor typu 0,7-1,05 kW / 0,5-0,7 hp = 190 - 320 V C: Motor typu 1,1-1,73 kW / 1,0-1,5 hp = 210 - 320 V Poznámka: Při zjišťování napětí na motoru přihlížejte k poklesu napětí v ponorném přívodním kabelu.
8. CU 301 hlásí "Dry running" (chod nasucho)	Jestliže je energetická spotřeba pod vypínací hodnotou nastavenou pro případ chodu nasucho po souhrnnou dobu 5 sekund, čerpadlo se zastaví.	
	a) Příliš velký výkon čerpadla na danou vydatnost čerpacího vrtu.	Nahraďte stávající čerpadlo čerpadlem menší velikosti nebo u stávajícího čerpadla snižte výkon.
	b) Zanesené ochranné síto.	Zkontrolujte vydatnost vrtu a obnovte do něj přívod vody
	c) Nesprávné nastavení indikace chodu nasucho.	Zkontrolujte, popř. proveďte korekci nastavení. Viz odstavec "Dry-running stop" (odstavení v důsledku chodu nasucho)
9. CU 301 hlásí "Speed reduction" (snížení otáček) a "Undervoltage" (podpětí)	Funkce redukce otáček se aktivuje za účelem udržení redukováného výkonu. Jakmile síťové napětí klesne natolik, že již nebude možno zajistit dostatečné elektrické napájení k udržení otáček > 7000 min ⁻¹ , čerpadlo se zastaví.	
	a) Napájecí napětí není konstantní nebo je pod napětovým rozsahem specifikovaným pro použitý typ motoru	Zajistěte obnovení přívodu správného napájecího napětí.
	b) Je použito čerpadlo nesprávného typu.	Použijte správný typ čerpadla.
	c) Příliš velký pokles napětí v ponorném přívodním kabelu.	Vyměňte ponorný přívodní kabel.
10. CU 301 hlásí "Speed reduction" (snížené otáčky) a "Overload" (přetížení)	Funkce redukce otáček se aktivuje za účelem udržení redukováného výkonu. Jakmile síťové napětí klesne natolik, že již nebude možno zajistit dostatečné elektrické napájení k udržení otáček > 7000 min ⁻¹ , čerpadlo se zastaví.	
	a) Opatřebované nebo zadřené čerpadlo.	Čerpadlo je nutno opravit.
	b) Čerpadlo je pro použitý hnací motor příliš velké.	Vyměňte čerpadlo nebo motor.
11. CU 301 hlásí "Overtemperature" (přehřívání)	Snímač teploty ve vinutí motoru registruje teplotu vyšší než jsou níže uvedené hodnoty: A: Motor typu 0,1-0,63 kW / 0,3-0,5 hp = 65 °C B: Motor typu 0,7-1,05 kW / 0,5-0,7 hp = 65 °C C: Motor typu 1,1-1,73 kW / 1,0-1,5 hp = 85 °C	
	a) Nedostatečné chlazení motoru	Zajistěte dostatečné chlazení motoru. Rychlost proudění vzduchu kolem motoru musí být alespoň 0,15 m/s.

Porucha	Možná příčina	Odstranění poruchy
12. CU 301 hlásí "Overload" (přetížení)	a) Opatřebované nebo zadřené čerpadlo.	Na čerpadle nutno provést servis.
	b) Čerpadlo je pro použitý hnací motor příliš velké.	Vyměňte čerpadlo nebo motor.
13. CU 301 hlásí "Sensor defective" (porucha na snímači)	a) Byla překročena nastavená mezní hodnota pro poruchovou signalizaci	Zkontrolujte, zda je použitý snímač v v dané soustavě správně umístěn. Zkontrolujte, zda je nastavení snímače prostřednictvím jednotky správné. Jestliže je snímač typu 4-20 mA, změřte proudovou hodnotu proudového signálu. Jestliže je naměřená hodnota > 2 mA, je snímač i zapojení v pořádku. Jestliže je naměřená hodnota < 2 mA, je vadný snímač nebo je špatné zapojení. Vyměňte vadné součástky. Svítil signálka LED "Sensor defective"? (Viz 4. 4. Signální diody LED a pojistka na jednotce CU 301.) ANO: Celkové zatížení 24 V DC ze svorek 5 je > 100 mA. Odpojte snímač a zkontrolujte, zda není vadný. V kladném případě jej vyměňte za nový. NE: Zatížení je v přípustných mezích, ale závada může být na vstupu pro snímač jednotky CU 301. Vyměňte jednotku CU 301.

7. Technické parametry

Napájecí napětí:

1 x 100-240 V, +6%/-10%, 50/60 Hz, PE

Energetická spotřeba:

5 W

Předradné jištění:

max. 16 A

Proud:

max. 130 mA

Signalizace přes síťové napájení:

klíčování kmitočtovým posuvem (FSK)
(132,45 kHz, ± 0,6 kHz)

Třída krytí:

IP 55

Maximální délka kabelu mezi CU 301 a čerpadlem:

200 metrů

Okolní teplota:

- za provozu: -30 až +50 °C
- (jednotka nesmí být vystavena přímému slunečnímu záření)
- při skladování: -30 až +60 °C

Hmotnost:

2,0 kg

Relativní vlhkost vzduchu:

max. 95 %

Materiálové provedení:

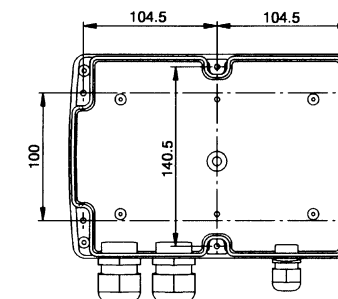
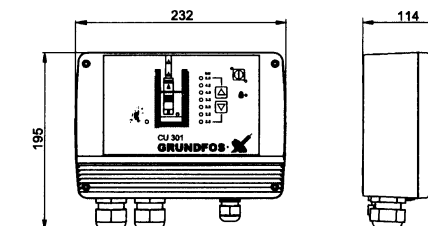
skříňka jednotky CU 301 je vyrobena z černého PPO

EMC (elektromagnetická kompatibilita):

dle norem EN 55 014 a EN 55 014-2

Rozměrový náčrtek

Obr. 19



Vstup pro snímač

Externí snímač	Napěťový signál: 0-10 V DC /2-10 V DC, Ri = 11 kΩ
	Tolerance: ± 3% při max. napěťovém signálu.
	Doporučuje se použití stíněného kabelu.
	Max. délka kabelu: 500 m
	Proudový signál: DC 0-20 mA/4-20 mA, Ri = 500 Ω
	Tolerance: ± 3% při max. proudovém signálu.
Doporučuje se použití stíněného kabelu.	
Max. délka kabelu: 500 m	

Nastavení výrobcem

Poruchový signál	Připojený motor (P2)		
	0,1 - 0,63 kW	0,7 - 1,05 kW	1,1 - 1,73 kW
Vadný snímač	4 - 20 mA (hodnota je uložena v CU 301)		
Přetížení	4 A	8 A	11 A
Přehřátí	Mezní vypínací hodnota: 65°C	Mezní vypínací hodnota: 65°C	Mezní vypínací hodnota: 85°C
	Restart: 55°C	Restart: 55°C	Restart: 75°C
Redukce otáček	Ve spojení s podpětím nebo přetížením		
Přepětí *)	320 V AC	320 V AC	320 V AC
Podpětí	Snížení otáček: 190 V	Snížení otáček: 190 V	Snížení otáček: 210 V
	Mezní vypínací hodnota: 150 V	Mezní vypínací hodnota: 150 V	Mezní vypínací hodnota: 150 V
Běh nasucho	300 W	680 W	800 W

*) Provoz je zaručen do 280 V AC. Aby se zamezilo nežádoucímu vypnutí, je mezní vypínací hodnota při přepětí v uvedené velikosti.

Přesnost zobrazení na jednotce R100

Provoz

Displej	Přesnost
5.2.2 Actual pressure (aktuální tlak)	± 0.1 %
5.2.3 Speed (otáčky)	± 1 %
5.2.4 Temperature (teplota)	± 5 %
5.2.5 Power input and power consumption (příkon a energetická spotřeba)	± 5 %

Snímače

Přesnost signálů vysílaných snímačem závisí na typu použitého snímače. Viz specifikaci příslušného snímače.

7.1 Elektrické připojení

Hodnoty napájecího napětí a kmitočtu jsou vyznačeny na typovém štítku. Přesvědčte se, že jednotka CU 301 je vhodná pro elektrickou napájecí síť, v níž bude provozována. Jednotka CU 301 má dvě svorkovnice:

- šroubové svorky 1 až 4
- pružinové svorky 5 až 7

Dále je jednotka CU 301 vybavena dvěma šroubovými svorkami pro ochranné vodiče (PE).

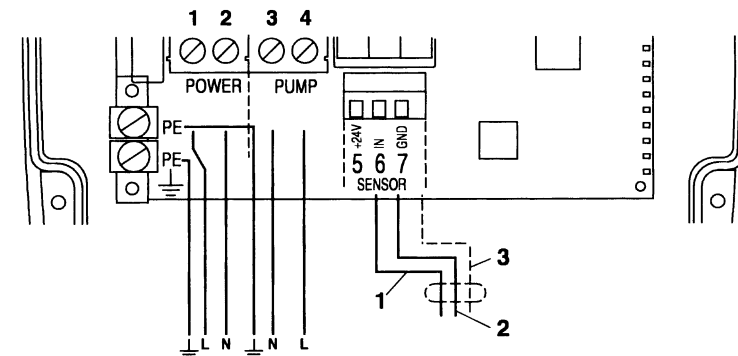
Jednotka CU 301 se dodává se speciálními těsněními pro Pg průchodky kabelů. Tato speciální těsnění jsou vhodná pro ploché kabely a kabely kruhového průřezu.



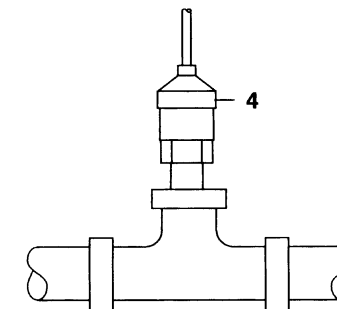
Nikdy neprovádějte žádné práce na svorkovnici jednotky CU 301, pokud není odpojena od síťového napájecího napětí. Jednotka CU 301 musí být připojena v souladu s platnými normami a místními předpisy.

Tlačítko ON/OFF na jednotce CU 301 nesmí být používáno jako bezpečnostní vypínač při instalaci a při servisních pracích na čerpadle.

Obr. 20



POWER: SÍŤOVÁ PŘÍPOJKA
PUMP: ČERPADLO
SENSOR: SNÍMAČ



Legenda:

Pol.	Popis
1	Standardní snímač tlaku. + 24 V DC, hnědý vodič, svorka 5
2	Standardní snímač tlaku. Vstupní signál, černý vodič, svorka 6
3	Standardní snímač tlaku. Stíněný vodič, svorka 7
4	Standardní snímač tlaku.

TM01 7720 4999

7.1.1 Síťová přípojka

POWER (síťová přípojka), svorky 1, 2 a PE

Připojte svorky 1 a 2 na fázový a neutrální vodič síťové přípojky. Každá svorka může být připojena na kterýkoliv z těchto dvou vodičů.

Připojte svorku PE na zelenožlutý ochranný vodič. Každá svorka PE musí být připojena na svůj ochranný vodič.

Maximální průřez připojovaných vodičů je 6 mm².

Pojistka: max.16 A

POZOR Vodiče síťové přípojky nesmí být připojeny na svorky 3 a 4 (PUMP - čerpadlo)

7.1.2 Elektrické napájení čerpadla

PUMP (čerpadlo), svorky 3, 4 a PE:

Připojte svorky 3 a 4 na fázový a neutrální vodič čerpadla. Každá svorka může být připojena na kterýkoliv z těchto dvou vodičů.

Připojte svorku PE na zelenožlutý ochranný vodič. Každá svorka PE musí být připojena na svůj ochranný vodič.

Maximální průřez připojovaných vodičů je 6 mm².

7.1.3 Snímač tlaku

SENSOR (snímač), svorky 5, 6, 7:

Svorky 5, 6 a 7 (SENSOR) se používají pro připojení snímače tlaku.

Mezní hodnoty pro signál od externího snímače se nastaví pomocí jednotky dálkového ovládání R100 v menu INSTALLATION.

Signály senzoru:

Senzory musí dávat signály, jejichž hodnoty se pohybují v jednom z následujících rozsahů:

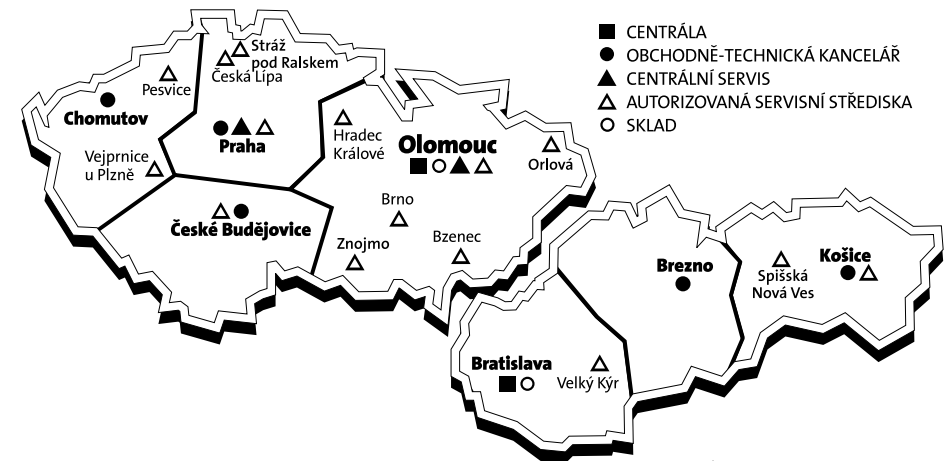
- 0 - 10 V
- 2 - 10 V
- 0 - 20 mA
- 4 - 20 mA

Přepnutí mezi proudovými a napěťovými signály se provede pomocí jednotky R100.

Důležité!

Celkové zatížení svorky 5 (+24 V DC) nesmí přesáhnout 100 mA.

Technické změny vyhrazeny!



CENTRÁLA:

■ **Olomouc**
Čajkovského 21
779 00 Olomouc
Tel.: 585 716 111 (provolba)
Fax: 585 438 906, 585 438 908

SKLAD:

○ **Olomouc**
Čajkovského 21
779 00 Olomouc
Tel.: 585 716 111
Fax: 585 438 906

OBCHODNĚ-TECHNICKÉ KANCELÁŘE:

● **Praha**
Křížová 47
150 39 Praha 5
Tel.: 251 552 440
251 551 700
Fax: 251 556 004

● **České Budějovice**
Vrbenská 25/a
370 01 České Budějovice
Tel.: 387 412 398
Fax: 387 413 142

● **Chomutov**
Školní ul. 5335
430 01 Chomutov
Tel./fax: 474 624 253

CENTRÁLNÍ SERVIS:

▲ **Grundfos spol. s r. o.**
Čajkovského 21
779 00 Olomouc
Tel.: 585 716 230
Fax: 585 438 909
Mobil: 602 736 584
602 735 913

CENTRÁLNÍ SERVIS - POBOČKA:

▲ **Grundfos spol. s r. o.**
Praha
Křížová 47
150 39 Praha 5
Tel.: 251 555 521
Fax: 251 550 902
Mobil: 602 776 529

AUTORIZOVANÁ SERVISNÍ STŘEDISKA:

△ **SIGSERVIS Olomouc spol. s r. o.**
Hálkova 20
772 00 Olomouc
Tel.: 585 229 516
Fax: 585 220 454
Mobil: 603 180 820

△ **SIGSERVIS Bzenec**
Nádražní 532
696 81 Bzenec
Tel.: 518 384 603
Fax: 518 384 888
Mobil: 603 582 076

△ **SIGSERVIS Česká Lípa**
Dolní Libchava 10
470 01 Česká Lípa
Tel.: 487 871 027
Fax: 487 824 850
Mobil: 603 582 074

△ **AQUASPOL spol. s r. o.**
Dolínecká 2 a 4
100 00 Praha 10
Tel./fax: 274 818 343
Tel./fax: 274 811 876
Mobil: 602 354 796

△ **Ing. Václav Dubský**
konzultant elektro
Nýřánská 635/1
153 00 Praha 5
Tel.: 257 811 726
Fax: 257 811 729
Mobil: 603 492 548

△ **PUMPA a. s.**
U Svitavy 1
618 00 Brno - Černovice
Tel.: 548 422 655
Fax: 548 422 656
Mobil: 602 737 008

△ **DROOJF**
Tlučenská ulice
330 27 Vejprnice u Plzně
Tel.: 377 826 458
Tel./fax: 377 826 254
Mobil: 602 424 345

△ POTEX

Pesvice 68
431 11 pošta Jirkov
Tel.: 474 685 402
Tel./fax: 474 685 140
Mobil: 603 895 255

△ **ALEKO Malý**
Vlčkovice 20 (Hradec Králové)
503 27 Lhota pod Libčany
Tel./fax: 495 588 230
Mobil: 603 253 265

△ **ČERPADLA NEPTUN spol. s r. o.**
Rudolfovská 113
370 01 České Budějovice
Tel.: 387 319 069
Fax: 387 315 732
Mobil: 607 543 616

△ **AQA**
Čerpací technika s. r. o.
471 27 Stráž pod Ralskem 207
Tel.: 487 851 974
Fax/zázn.: 487 851 968
Mobil: 602 132 965

△ **AD AQUA SDRUŽENÍ**
Na stráži 5
180 00 Praha 8 - Libeň
Tel.: 283 841 392
Fax: 283 841 391
Mobil: 603 262 477

△ **ANTLIA**
Chvalovice 171
669 02 Znojmo
Tel./fax: 515 230 058
Mobil: 601 528 727

△ **DORNET s. r. o.**
Nádražní 483
735 14 Orlová - Poruba
Tel./fax: 596 516 149
Mobil: 603 546 039

ZASTOUPENÍ PRO SR:

CENTRÁLA:
■ **Bratislava 5**
Kutlíkova 17
851 02 Bratislava
Tel.: 00421/(0)2/50 20 14 13
Fax: 00421/(0)2/50 20 14 23

SKLAD:

○ **Bratislava**
Kopčianská 94
851 01 Bratislava

OBCHODNĚ-TECHNICKÉ KANCELÁŘE:

● **Košice**
Letná 40
040 01 Košice
Tel./fax: 00421/(0)55/623 43 79

● **Brezno**
Novomeského 21
977 01 Brezno
Tel./fax: 00421/(0)48/611 46 75

AUTORIZOVANÁ SERVISNÍ STŘEDISKA:

△ **FINTA spol. s r. o.**
Malokýrska 41
941 07 Velký Kýr
Tel.: 00421/(0)35/659 31 89
Fax: 00421/(0)35/659 30 43
Mobil: 00421/0905/296 233

△ **RUMIT SLOVAKIA**
Nad Medzou 6
052 01 Spišská Nová Ves
Tel./fax: 00421/(0)53/441 07 55
Tel./fax: 00421/(0)53/441 19 77
Mobil: 00421/0905/383 356

△ PUMPS

Textilná 3/A (na Jazere)
040 12 Košice
Tel.: 00421/(0)55/674 62 57
Fax: 00421/(0)55/789 57 03
Mobil: 0905/326 306